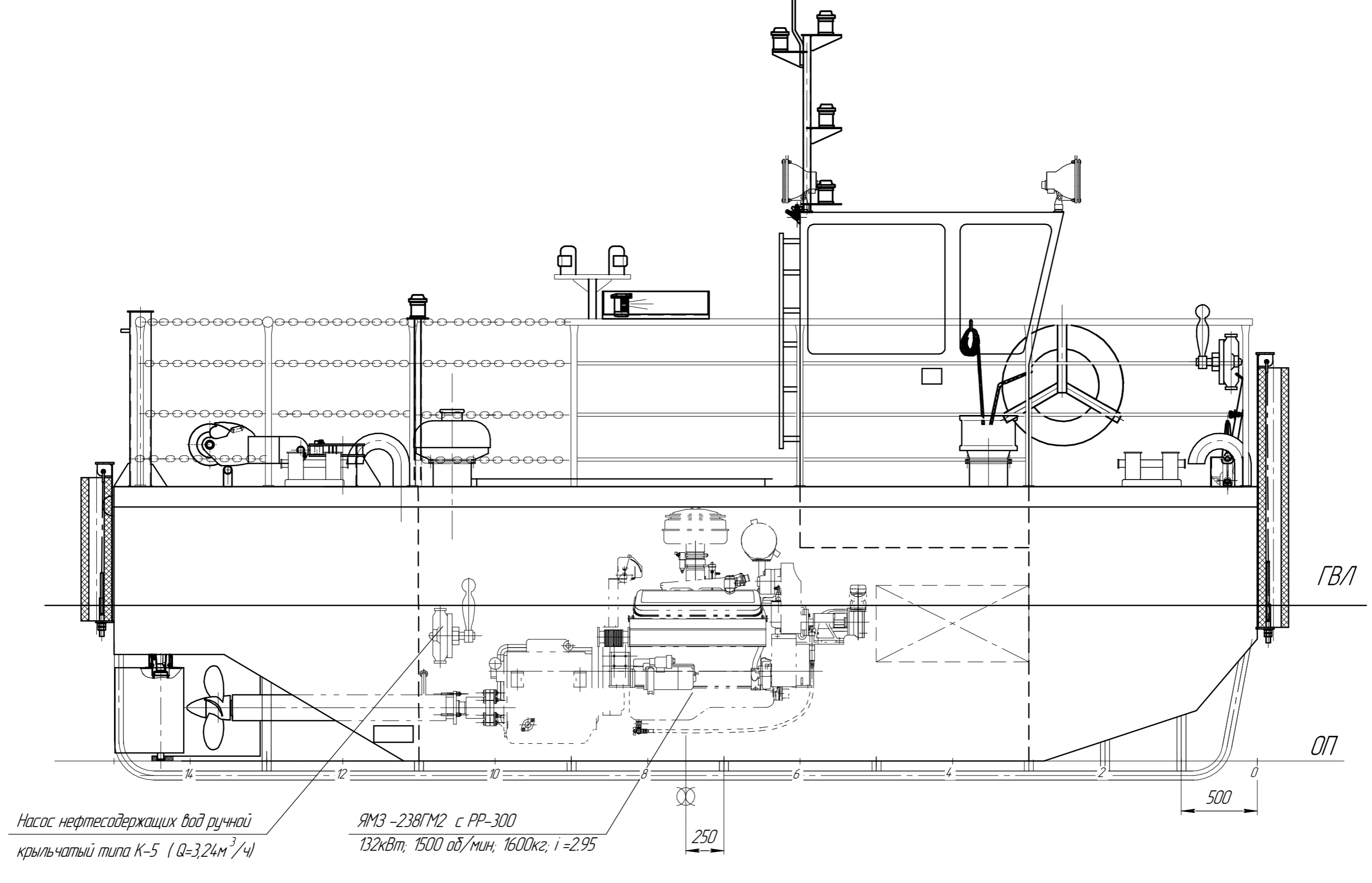
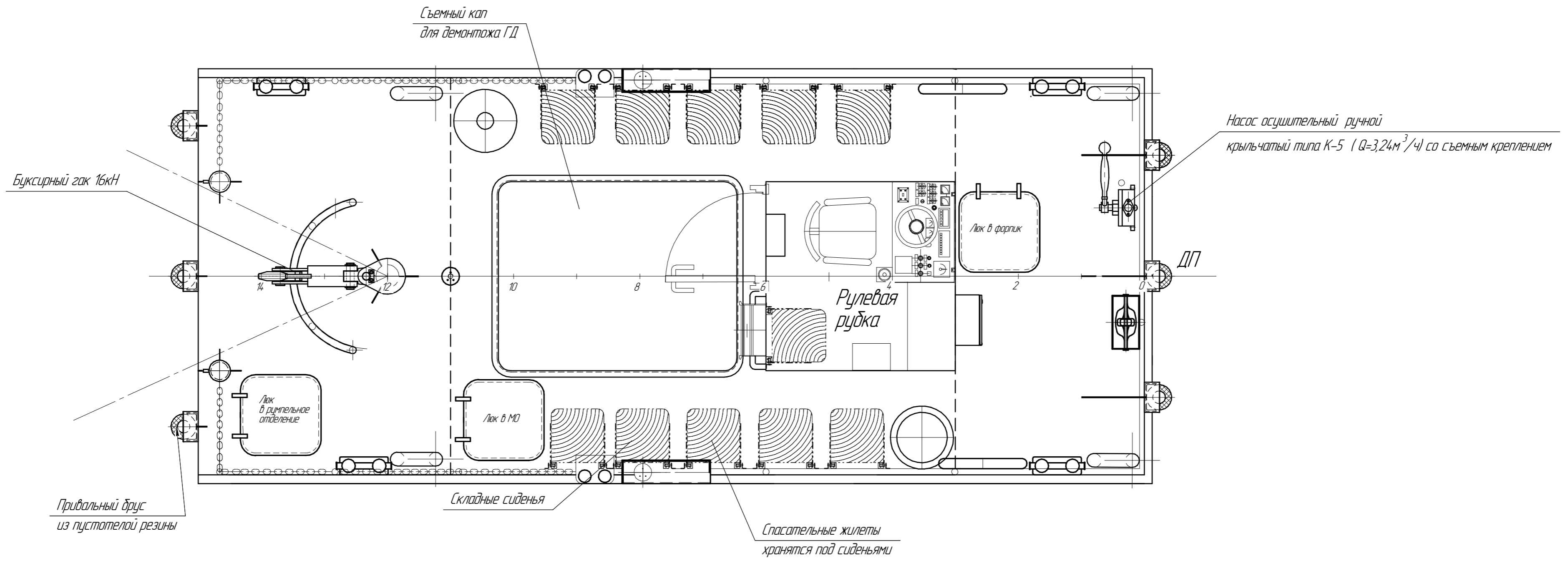


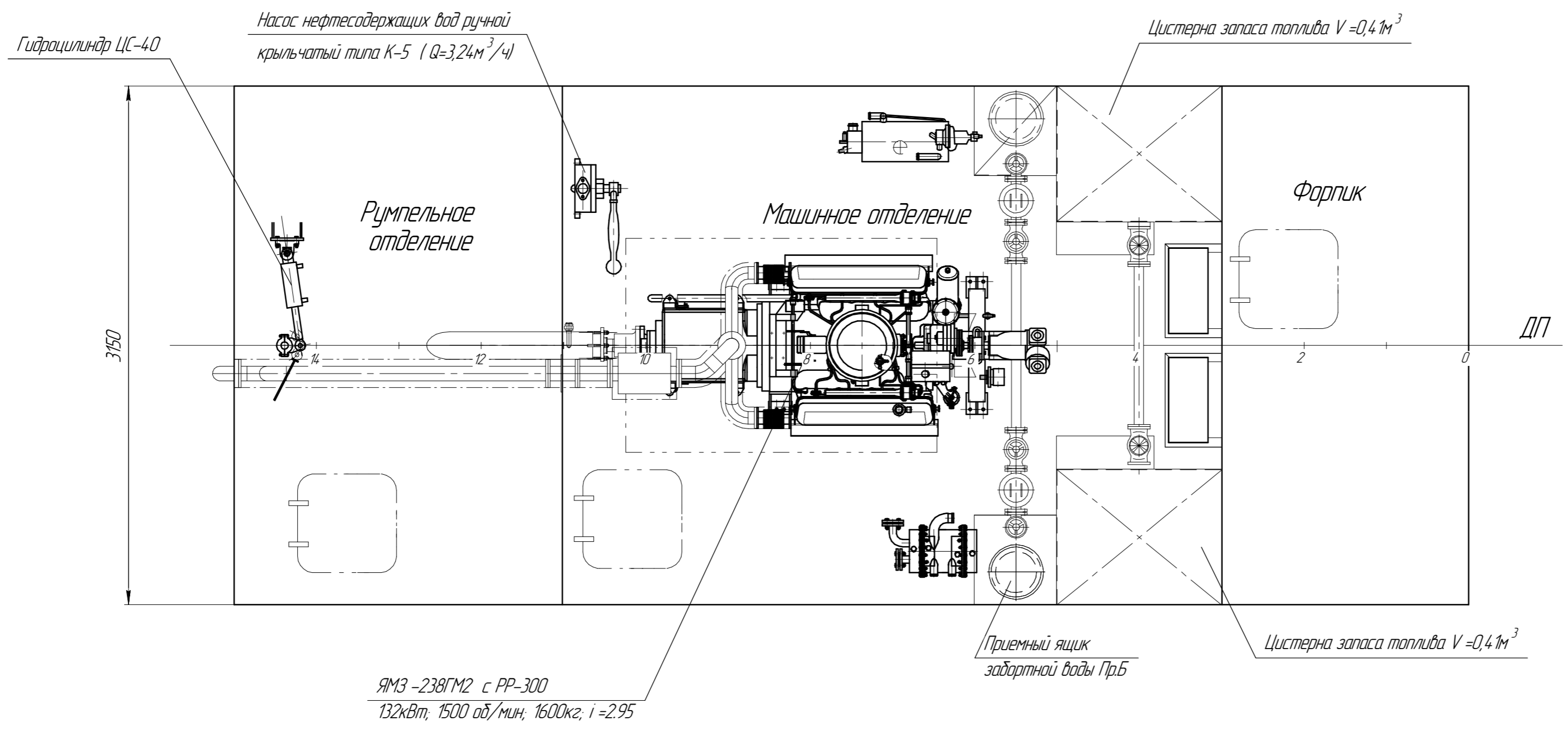
Боковой вид



Главная палуба



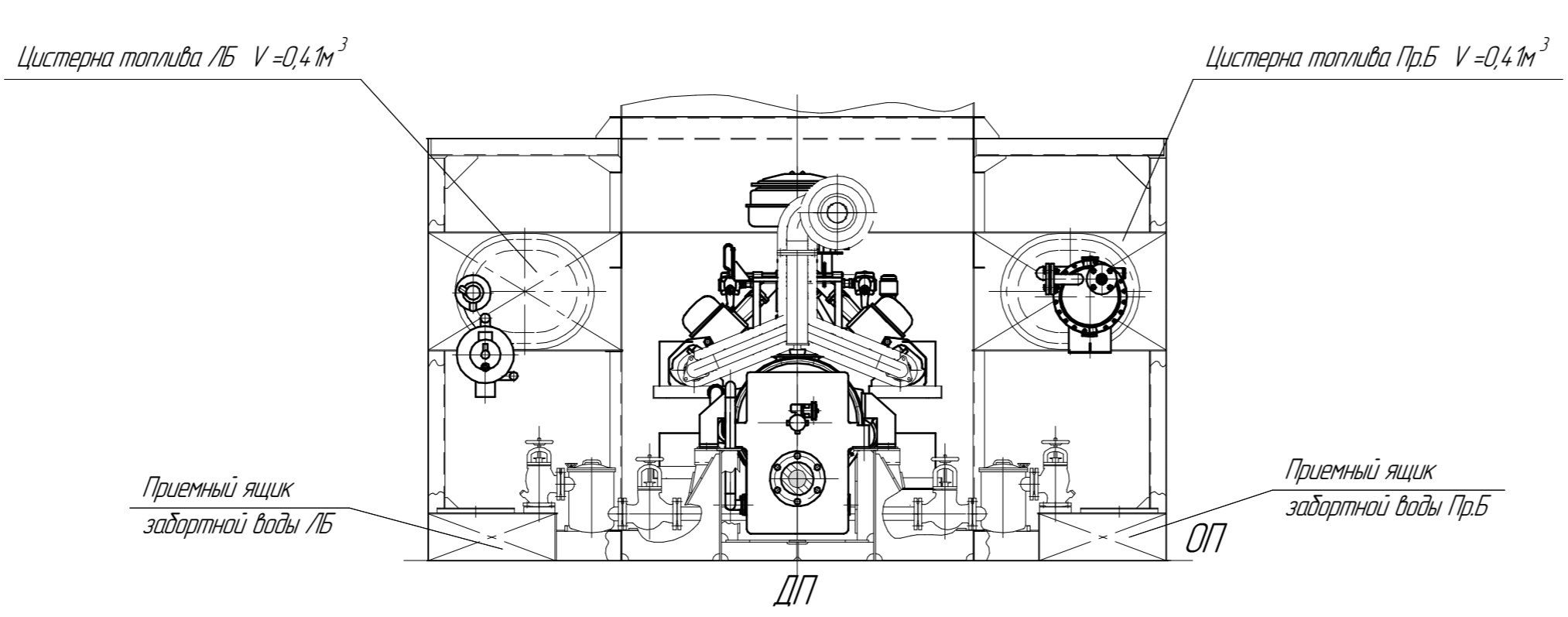
Трюм



Главные размеры

Длина, м	7,5
Ширина, м	3,15
Высота борта, м	1,8
Осадка, м	0,92
Экипаж, чел	1
Спецперсонал, чел	10
Водоизмещение, т	17,51
Грузоподъемность, т	2,0

Поперечное сечение



ГЭРА	Богданов	И.В.	21.10.19
ГСМ	Голыженков	С.В.	21.10.19
Подразд.	Фамилия	Подпись	Дата

СОГЛАСОВАНО

Буксирно-моторный катер БМК-Б
RDB 6.7.03-020-002

Изм	Лист	№ док-м	Проб	Дата
Разраб	Финаков			21.10.19
Проб	Айрамов			21.10.19
Рукраб	Финаков			21.10.19
Нконтр	Шагова	Шагова		21.10.19
Утв	Сажин	Сажин		21.10.19

Лит	Масса	Масштаб
		1:25
Лист	Листов	1

Общее расположение

Формат А1

Имя, № листа, Лист и дата, Взам инв. №, Инв. № докум., Лист и дата