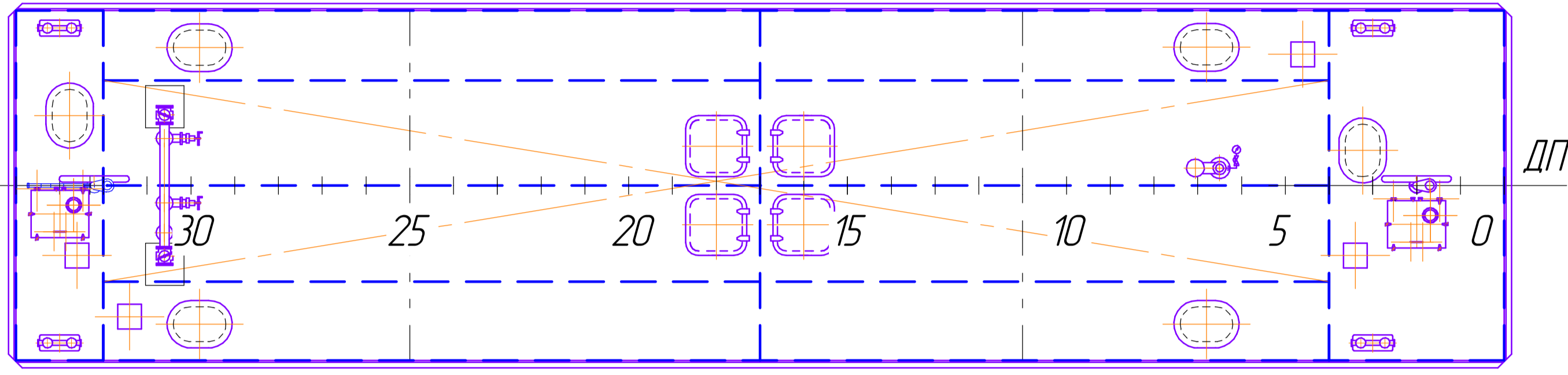


Главные размеры и основные характеристики

Длина габаритная $L_{габ}$, м.....	17,18
Длина по КВ/Л L , м.....	17,00
Ширина B , м.....	3,98
Ширина габаритная $B_{габ}$, м.....	4,16
Высота борта H , м.....	2,00
Надводный габарит $H_{габ}$, м.....	6,80
Осадка в грузу T , м.....	0,82
Водоизмещение при осадке $T=0,82$ м, т.....	54,72
Вместимость грузового танка, m^3	40,00
Грузоподъемность, т.....	33,71
Класс РРР.....	" \times 0 2,0"



Инв. № подл. Подл. и дата
 Взам. инв. № Инв. № дубл. Подл. и дата
 Инв. № подл.

ГСМ	Голубенков		
Подразд.	Фамилия	Подпись	Дата
СОГЛАСОВАНО			

Несамостоятельная наливная баржа			
RDB54.03-010-001			
Общее расположение	Лист	Масса	Масштаб
			1:100
	Лист	Листов	1
Н.контр. Утв.	Шагова Санкин		