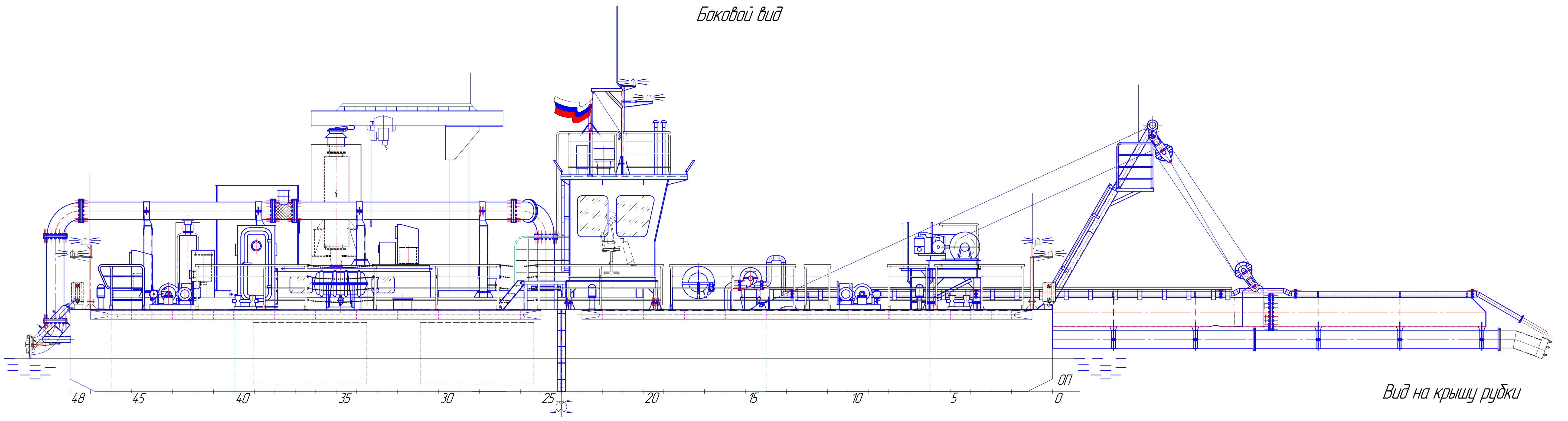
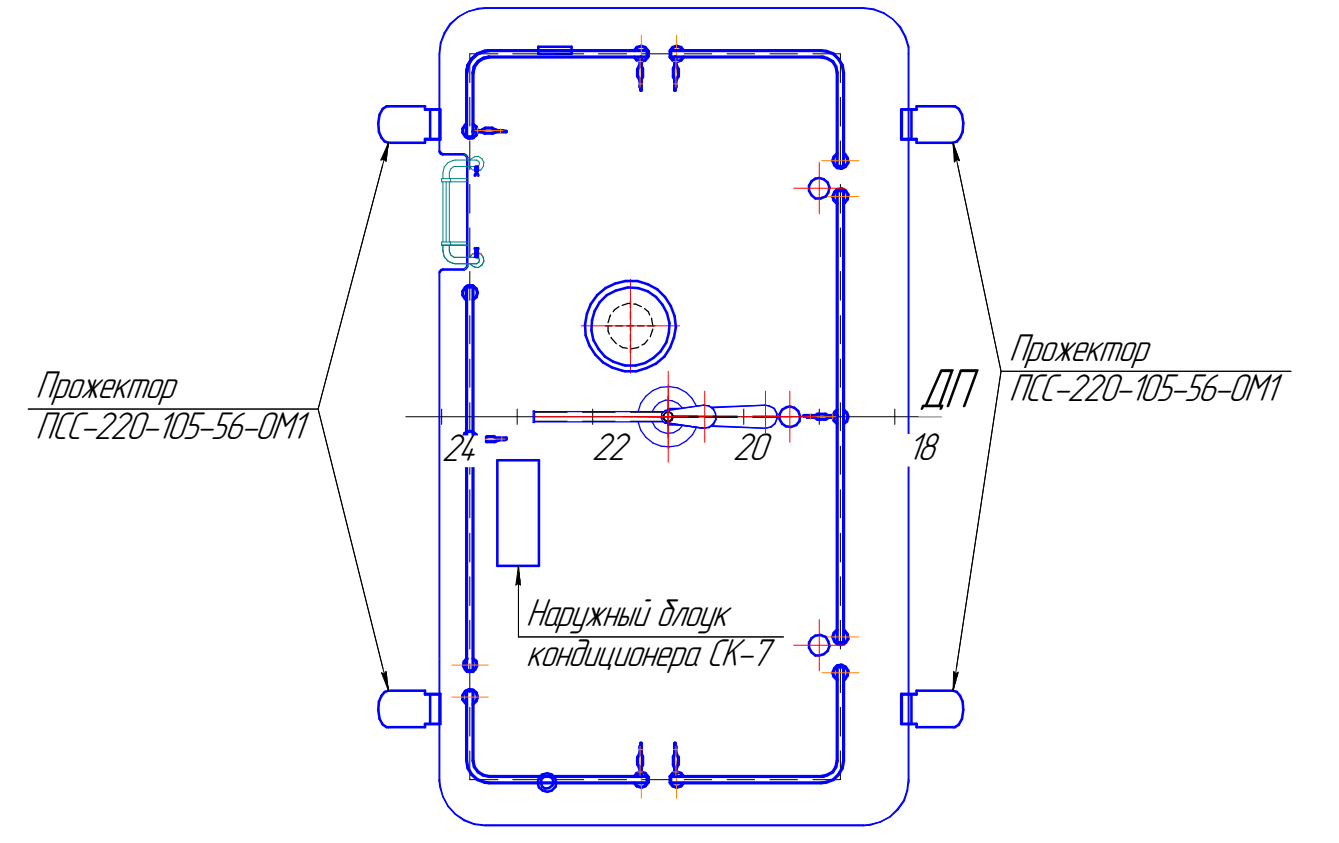


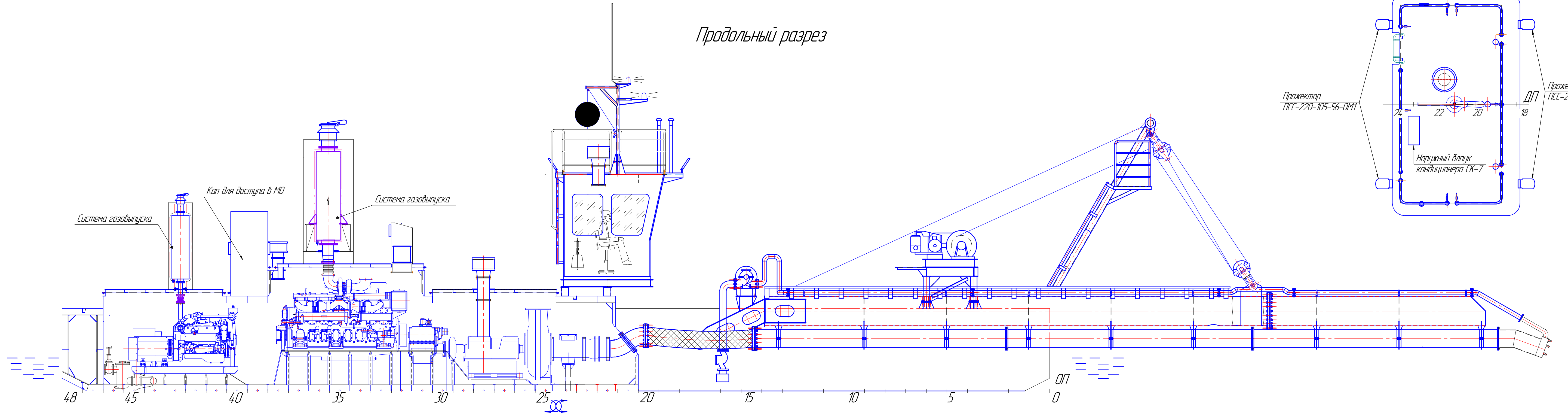
Боковой вид



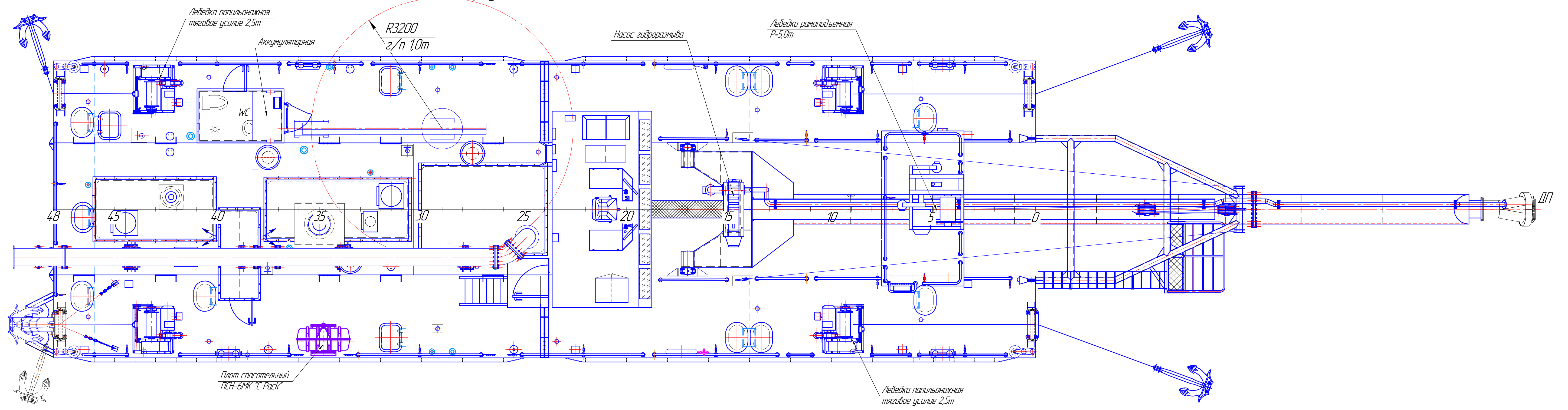
Вид на крышу рубки



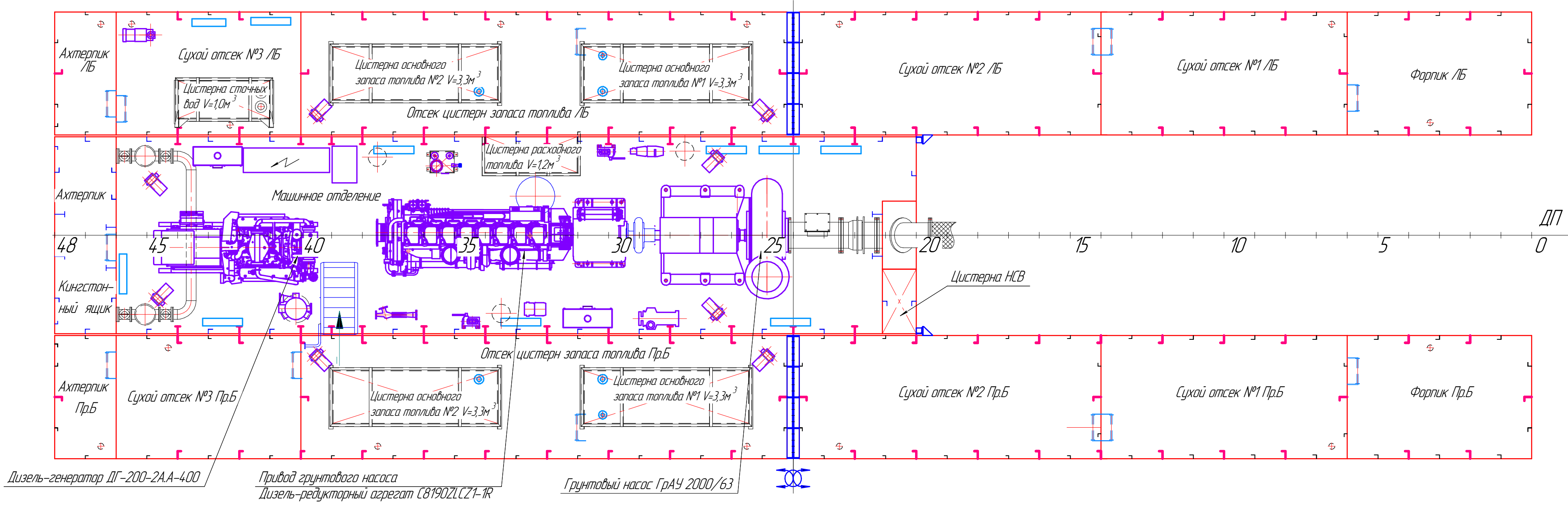
Продольный разрез



Вид сверху (вид на рубку со снятой крышей)



Трюм



Главные размеры

Длина габаритная L _{габ.} , м	37,3
Длина по КВЛ L, м	24,0
Ширина B, м	7,27
Высота дорта H, м	2,0
Надводный габарит до несъемных частей H _{надв.} , м	5,8
Осадка в грузу T, м	0,98
Водоизменение при осадке T=0,98м, т	132,55
Производительность по воде, м ³ /ч	2000
Глубина разработки, м	2,0-15,0
Категория разрабатываемых грунтов	I-IV
Экипаж, чел.	2
Класс ПКД	* 0 2 0

ГЭР	Богданов	02.03.2021
ГИМ	Голубев	02.03.2021
Подраз.	Фамилия	Подпись
		Дата

СОГЛАСОВАНО

Земснаряд 2000Г
RDB 66.87-020-002

Изм.	Лист	№ докум.	Лист	Дата
Разработ.	Иванова	Изм.		
Проект.	Петров	Изм.		
Руковод.	Абрамов	Изм.		
Исполн.	Шабалин	Изм.		
Учт.	Савин	Изм.		

Общее расположение

Лист	Масса	Масштаб
1		1:50

ТАПЕЛЬ

Имя, № листа, Лист и дата, Векс, имя, №, Имя, № докум., Лист и дата