

ОАО "Ростовское центральное проектно-конструкторское бюро "Стапель"
(ОАО "РЦПКБ"Стапель")

ОКП 648750

Группа Д48

УТВЕРЖДАЮ
Генеральный директор
ОАО "РЦПКБ"Стапель"



Н.Н.Тыртышный

" 11 ИЮНЯ 2006г.

БУИ КАНАЛЬНЫЕ СВЕТЯЩИЕ

Технические условия
ТУ 6487-004-01127047-2006
(Взамен ТУ 31.936-90)

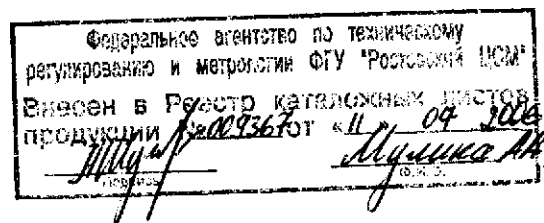
СОГЛАСОВАНО

Директор
завода «Мясомолмаш»
ОАО «Продмаш»



И.В.Караханов

2006г



ТУ 6487-004-01127047-2006

Изм.	Лист	№ докум.	Подп.	Дата				
Разраб.		Астанина	<i>Астанина</i>	21.02.2006	Буи канальные светящие Технические условия	Лит.	Лист	Листов
Проверил		Святенко	<i>Святенко</i>	21.02.2006			2	32
Техн.дир.		Санкин	<i>Санкин</i>	21.02.2006		ОАО «Ростовское ЦПКБ «Стапель»		
Н. контр.		Богданова	<i>Богданова</i>	21.02.2006				
Утвердил								

Содержание

Введение	4
1 Технические требования	5
1.1 Основные параметры и характеристики бueв	5
1.2 Требования к материалам, комплектующим изделиям	10
1.3 Комплектность	10
1.4 Маркировка	11
1.5 Упаковка	12
2 Требования безопасности	13
2.1 Требования безопасности при испытаниях, обслуживании и эксплуатации бueв.....	13
2.2 Требования электробезопасности	13
2.3 Требования безопасности при окрасочных работах	14
2.4 Требования безопасности при погрузочно-разгрузочных работах....	15
3 Требования охраны окружающей среды	16
4 Правила приемки	17
5 Методы контроля	21
6 Транспортирование и хранение	25
7 Указания по эксплуатации	26
8 Гарантии изготовителя	27
Приложение А Ссылочные нормативные документы	28

					ТУ 6487-004-01127047-2006	Лист
Изм.	Лист	№ докум.	Подп.	Дата		3

Введение

Настоящие технические условия распространяются на буи светящие большие канальные БК, средние канальные СК и малые канальные МК (далее – буи), применяемые для обозначения каналов в закрытых от волнения и мелководных заливах, бухтах и гаванях, а также для ограждения навигационных опасностей, расположенных в морских мелководных и речных районах в дневное и ночное время при отсутствии ледовых условий, изготавливаемые для российских потребителей и для поставки на экспорт.

Окраска надводной части буюв, характер огня, форма и окраска топовых фигур должны соответствовать системе плавучего ограждения Международной ассоциации маячных служб - Системе МАМС.

Буи комплектуются чугунным или бетонным якорем.

Вид климатического исполнения – М, ТМ и ХЛ категории размещения 1 по ГОСТ 15150.

Условное обозначение буюа должно состоять из наименования типа буюа, вида климатического исполнения, категории размещения и обозначения настоящих технических условий.

Пример записи при заказе буюа, предназначенного для работы на открытом воздухе в макроклиматических районах с умеренно-холодным морским климатом:

- Буй большой канальный - БК М1 ТУ 6487-004-01127047-2006;
- Буй средний канальный - СК М1 ТУ6487-004-01127047-2006;
- Буй малый канальный - МК М1 ТУ 6487-004-01127047-2006;

то же с тропическим морским климатом:

- Буй большой канальный - БК ТМ1 ТУ 6487-004-01127047-2006;
- Буй средний канальный - СК ТМ1 ТУ6487-004-01127047-2006;
- Буй малый канальный - МК ТМ1 ТУ 6487-004-01127047-2006;

то же с холодным климатом:

- Буй большой канальный - БК ХЛ1 ТУ 6487-004-01127047-2006;
- Буй средний канальный - СК ХЛ1 ТУ6487-004-01127047-2006;
- Буй малый канальный - МК ХЛ1 ТУ 6487-004-01127047-2006.

					ТУ 6487-004-01127047-2006	Лист
						4
Изм.	Лист	№ докум.	Подп.	Дата		

1 ТЕХНИЧЕСКИЕ ТРЕБОВАНИЯ

1.1 Основные параметры и характеристики биев

1.1.1 Буи канальные светящие должны соответствовать требованиям ГОСТ 27261, настоящих технических условий и комплекта документации:

буи типа БК- Р4707-862-001Д;

буи типа СК – Р4881-862-001Д;

буи типа МК- 862-РЕКТ.1134Д.

1.1.2 Типы, основные параметры и размеры биев должны соответствовать таблице 1 и рисунку 1.

1.1.3 Предельные отклонения геометрических параметров конструкций (элементов конструкций, изделий, сборочных единиц) должны соответствовать значениям, указанным в конструкторской документации на изделие.

1.1.4 Для изготовления стальных конструкций биев и их основных элементов следует применять сталь обыкновенного качества (рядовой прокат).

Выбор материала следует производить с учетом климатического района эксплуатации биев.

1.1.5 Корпуса и пеналы биев должны быть водонепроницаемыми.

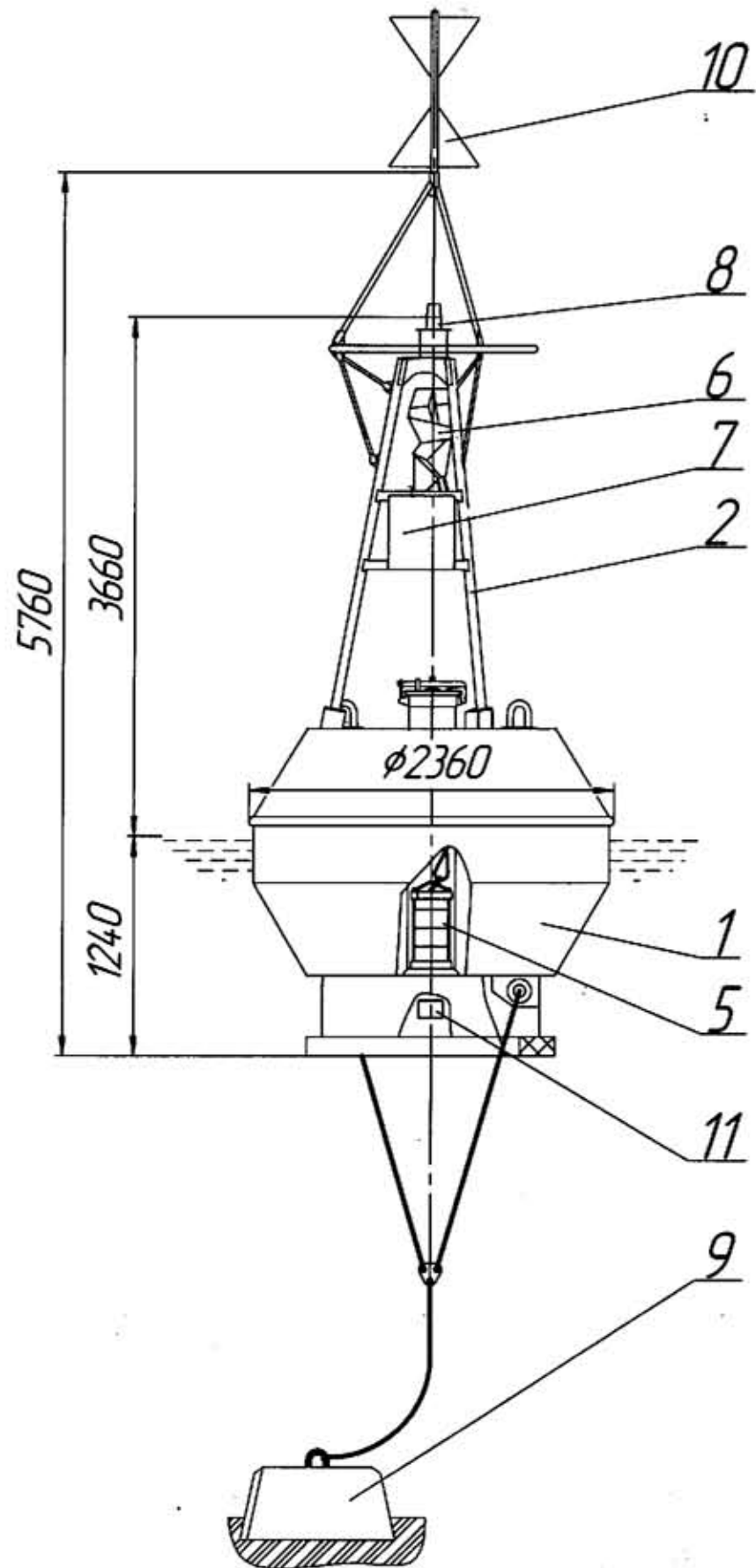
1.1.6 Непотопляемость должна обеспечиваться конструкцией биев (наличием водонепроницаемых отсеков).

1.1.7 Корпуса биев должны обеспечивать плавучесть и остойчивость на спокойной воде (статическая остойчивость) и при расчетных воздействиях ветра, волн, течений с учетом условий эксплуатации знака (динамическая остойчивость).

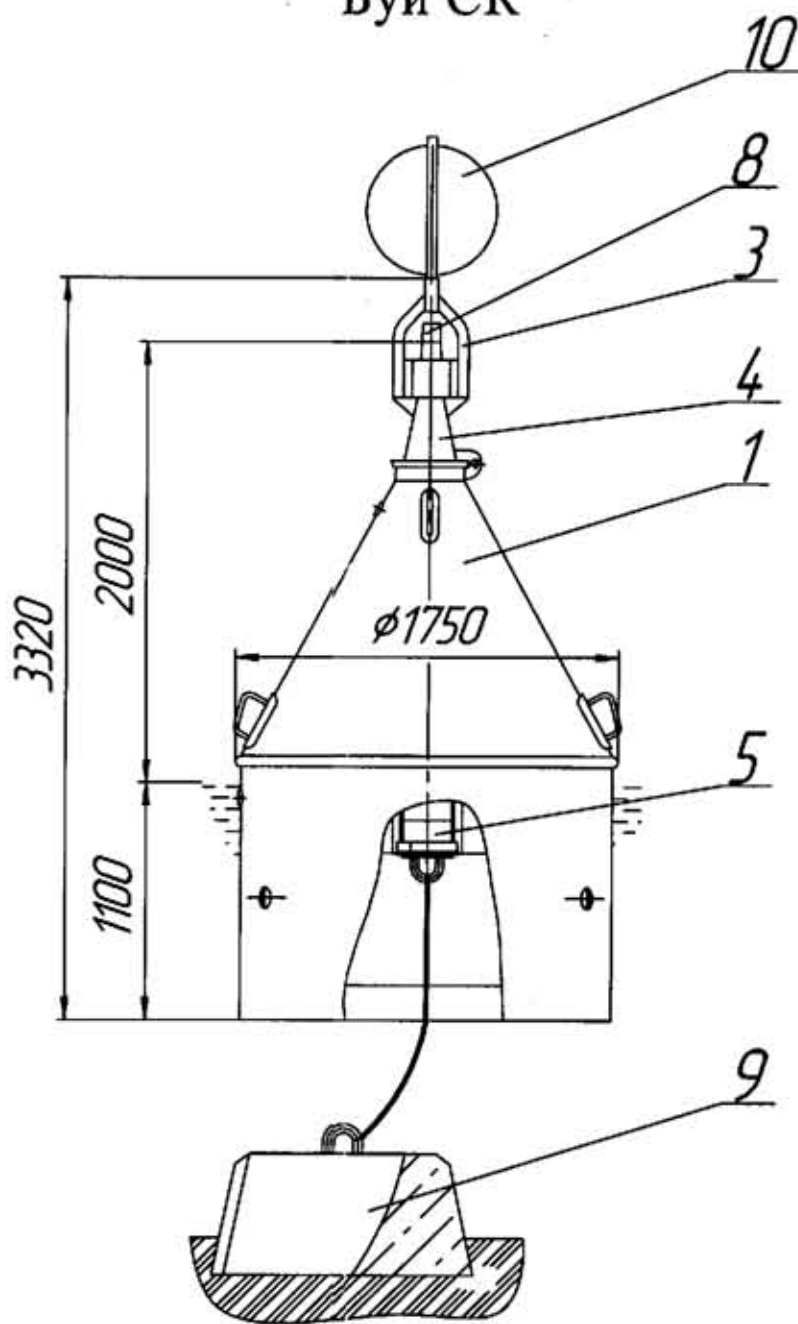
1.1.8 Конструкции корпусов биев должны предусматривать возможность установки в них водонепроницаемых пеналов с источниками питания.

					ТУ 6487-004-01127047-2006	Лист
Изм.	Лист	№ докум.	Подп.	Дата		5

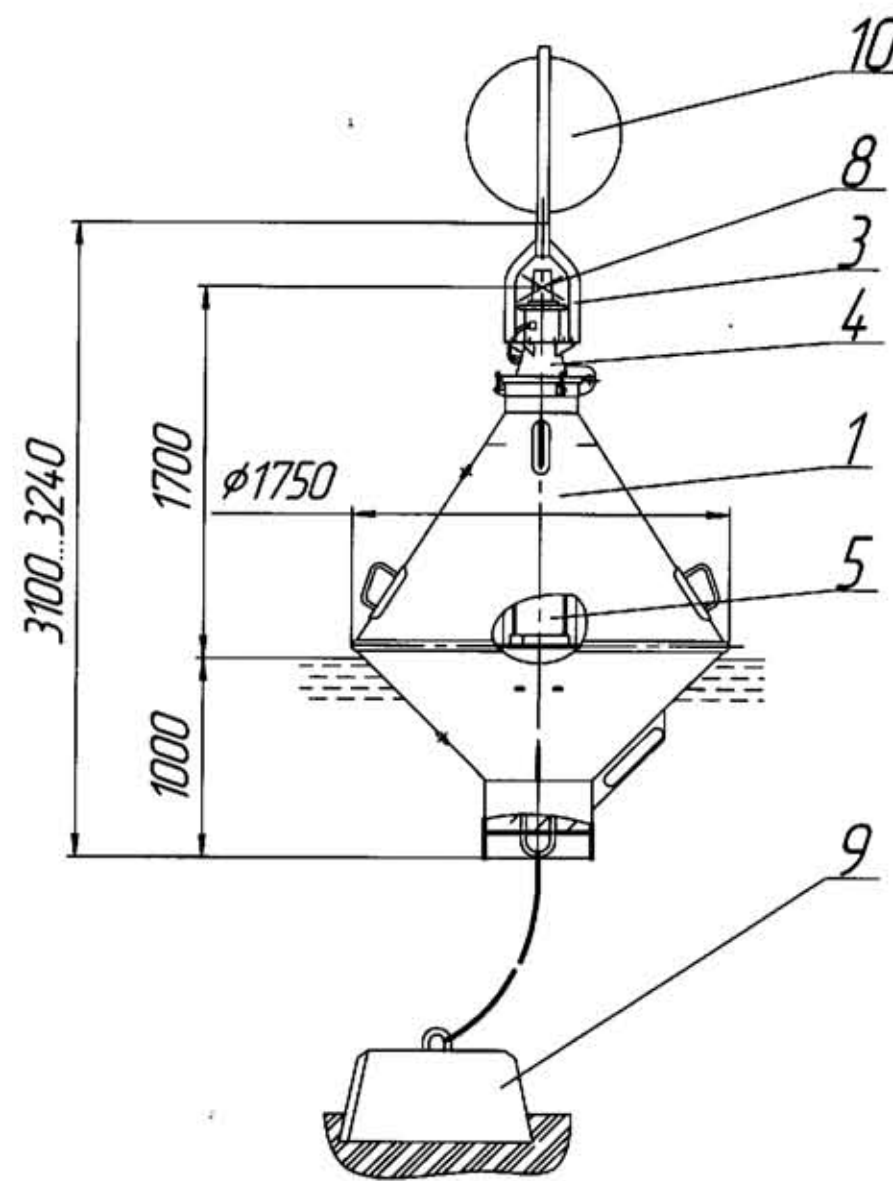
Буй БК



Буй СК



Буй МК



1-корпус; 2 - надстройка; 3 - ограждение; 4 - столик подфонарный; 5 - пенал с источниками питания; 6 - пассивный радиолокационный отражатель; 7 - щит номерной; 8 - светооптическое оборудование; 9 - якорное устройство; 10 - топовая фигура; 11 - протектор.

Рисунок 1 - Общий вид буюв БК, СК, МК

И-в. № подл.	Подп. и дата
Взам. инв. №	И-в. № д-рл.
Подп. и дата	

Изм.	Лист	№ докум.	Подп.	Дата
------	------	----------	-------	------

ТУ 6487-004-01127047-2006

Таблица 1

Наименование параметра	Буй большой канальный	Буй средний канальный	Буй малый канальный
Условное обозначение буя	БК	СК	МК
Габаритная длина, м	5,76	3,32	3,24
Диаметр корпуса габаритный, м	2,36		1,75
Масса буя без якорного устройства и электрооборудования, кг	1800±4%	800±4%	450±4%
Масса якоря, кг	1500	750	500
Калибр цепи, мм	26	17,5	16
Высота огня над уровнем моря наименьшая, м	3,66	2,0	1,7
Глубина постановки, м	2-7		
Осадка при постановке буя с оборудованием на средней глубине, м	1,24	1,1	1,0

Изм.	Лист	№ докум.	Подп.	Дата
------	------	----------	-------	------

ТУ 6487-004-01127047-2006

Лист

7

1.1.9 Конструкции надстроек буя БК и светящих головок буев СК и МК должны предусматривать возможность установки светооптического фонаря типа СОФАЛ-85; ФЭН-90; ФЭН-90М; ФСН-03 или LED 155 фирмы SABIK (по требованию заказчика возможна установка светооптического оборудования другого типа) и топовой фигуры, а для буя БК еще и радиолокационного пассивного отражателя, номерных щитов, и прокладку электрокабеля.

1.1.10 Корпуса буев должны быть рассчитаны на прочность от воздействия ветровых и волновых нагрузок в зависимости от района установки. Конструкция буев должна обеспечивать вертикальное положение его на спокойной воде.

Прочность всех элементов буев должна быть одинаковой и удовлетворять требованиям нормативного срока службы буя.

1.1.11 Типы и конструктивные элементы сварных швов по ГОСТ 5264, ГОСТ 11534, ГОСТ 14771 и ГОСТ 23518.

Сварные швы и околошовная зона не должны иметь трещин, прожогов, свищей, незаваренных кратеров, наплывов на границе шва, протексов металла, отклонений формы и размеров сварного шва от номинальных значений, местных скоплений газовых пор, шлаковых включений, подрезов основного металла и других дефектов.

Швы сварных соединений и конструкции по окончании сварки должны быть очищены от шлака, брызг и натеков металла.

1.1.12 Взаимозаменяемость съемных одноименных узлов и деталей буев должна быть обеспечена конструктивными решениями.

1.1.13 В конструкциях буев должны быть предусмотрены якорные и подъемные рымы, удовлетворяющие требованиям прочности по ГОСТ 27261.

1.1.14 Подготовка металлических поверхностей буев и комплектующих перед нанесением металлического или неметаллического неорганического защитного покрытия и общие требования к этим покрытиям - по ГОСТ 9.301.

1.1.15 Вид защитного покрытия крепежных деталей и его толщину, вид неметаллического неорганического покрытия наружных и внутренних поверхностей буев выбирают по ГОСТ 9.303 в зависимости от вида климатического исполнения буев.

									Лист
Изм.	Лист	№ докум.	Подп.	Дата	ТУ 6487-004-01127047-2006				8

1.1.16 Подготовка металлических поверхностей бueв перед нанесением лакокрасочного покрытия - по ГОСТ 9.402.

1.1.17 Наружные и внутренние поверхности бueв должны быть загрунтованы и окрашены согласно ГОСТ 27261.

В целях противокоррозионной защиты разрешается использовать лакокрасочные покрытия по ЯКУТ 25-051.

Для окрашивания надводной части наружной поверхности бueв необходимо применять краски, соответствующие образцам колера "Инструкции по окраске морских плавучих предостерегательных знаков" № 9401, по картотеке эталонов цветов или по таблице эталонов цвета по НИМБ360043.003, указанных в таблице 2.

Таблица 2 – Номера цветовых эталонов для окраски надводной части бueв

Цвет	Каталог эталонов цветов	Таблица НИМБ360043.003
Красный	29, 55	3, 22
Зеленый	325, 385	10, 29
Желтый	285, 286	7, 26

Цветовой тон черного и белого колеров при окраске бueв не нормируется и принимается в пределах допусков технических требований на конкретный вид лакокрасочного материала.

1.1.18 При эксплуатации бueв БК в морской воде необходимо установить алюминиевые протекторы типа ПКOA –3 ГОСТ 26251 на корпус бueя в количестве 3 шт.

По требованию заказчика возможен выбор другого типоразмера и количества протекторов согласно ЯКУТ 25-051.

1.1.19 Срок службы бueв – не менее 5 лет по ГОСТ 27261.

					ТУ 6487-004-01127047-2006	Лист
Изм.	Лист	№ докум.	Подп.	Дата		9

1.2 Требования к материалам, комплектующим изделиям

1.2.1 Материалы и комплектующие изделия должны быть стойкими в различных климатических условиях - М, ТМ и ХЛ по ГОСТ 15150.

1.2.2 Материалы, применяемые для изготовления буев, должны быть оговорены в конструкторской документации и в ведомостях заказа материалов.

Замена номенклатуры материалов согласовывается с проектантом для каждого конкретного случая.

1.2.3 Материалы должны соответствовать требованиям стандартов или технических условий на их изготовление. Качество всех используемых материалов должно быть подтверждено наличием сертификатов.

1.3 Комплектность

1.3.1 Каждый буй должен поставляться заказчику комплектно в соответствии с требованиями настоящих технических условий и конструкторской документации.

В таблице 3 указана комплектность буя при поставке в разобранном виде. Необходимость разборки на составные части буя устанавливается предприятием-изготовителем и заказчиком в зависимости от условий поставки (количества буев, вида транспорта, дальности транспортировки).

1.3.2 При заказе буя необходимо указать:

- тип буя;
- комплектность согласно таблицы 3 (комплектность поставки может быть изменена заказчиком при согласовании с предприятием-изготовителем при заключении договора);
- необходимость окраски и цвет буя.

					ТУ 6487-004-01127047-2006	Лист
Изм.	Лист	№ докум.	Подп.	Дата		10

Таблица 3 - Комплект поставки буя в разобранном виде

№ п/п	Наименование	Количество	Примечание
1	Корпус буя с балластом, комп.	1	
2	Светящая головка (для СК и МК), компл.	1	
3	Надстройка (для БК), комплект	1	
4	Щит номерной (для БК), шт.	3	
5	Устройство якорное (якорь, цепь), комплект	1	Длина цепи, тип и масса якоря оговаривается при заказе в зависимости от условий эксплуатации
6	Радиолокационный пассивный отражатель (для БК), шт.	1	
7	Паспорт, экз.	1	
8	Электрооборудование (светооптическое оборудование, источники питания, кабель, электроарматура), согласно конструкторской документации, комплект	1	Данные позиции оговариваются при заказе
9	Топовая фигура, шт.	1	

1.4 Маркировка

1.4.1 На корпусе буя, согласно чертежу, должна быть прочно закреплена табличка по ГОСТ 12969, имеющая размеры по ГОСТ 12970 или ГОСТ 12971 и содержащая:

- наименование предприятия-изготовителя или его товарный знак;
- тип буя;
- порядковый номер буя по системе нумерации предприятия-изготовителя;
- массу буя с оборудованием без якорного устройства;
- знак соответствия продукции по ГОСТ Р50460, сертифицированной на соответствие требованиям стандартов (международных правил);
- год изготовления;
- запись "Сделано в России" (для экспортного исполнения);
- обозначение настоящих технических условий.

					ТУ 6487-004-01127047-2006	Лист
Изм.	Лист	№ докум.	Подп.	Дата		11

Маркировку выполняют любым способом, не нарушающим товарный вид изделия и обеспечивающим четкость маркировки и ее сохранность в течение всего срока службы буюв.

1.4.2 Маркировка транспортной тары – по ГОСТ 14192.

1.5 Упаковка

1.5.1 Буи поставляются Заказчику без упаковки в собранном виде или разобранными на составные части.

1.5.2 Буи, предназначенные на экспорт, поставляются разобранными на составные части (№ 1-4 таблицы 3), упакованными (№ 2-4,6,7,9 таблицы 3) в деревянные ящики по ГОСТ 24634 и ГОСТ 10198.

1.5.3 Оборудование, поставляемое комплектно с буюми (№ 8 таблицы 3), должно быть упаковано в деревянные ящики по ГОСТ 24634.

1.5.4 Запасные части и крепежные изделия должны быть упакованы в деревянные ящики для промышленной продукции по ГОСТ 2991. Схемы раскладки составных и запасных частей буюа, а также крепёжных изделий в ящик, габариты ящичков и товаросопроводительная документация разрабатываются проектантом.

1.5.5 Якорные цепи и якоря транспортируются без упаковки.

Ярлыки якорей и якорных цепей по ГОСТ 14192.

1.5.6 Выбор средств для временной противокоррозионной защиты и консервации буюв на период их хранения и транспортирования должен быть произведен как для изделий V группы согласно ГОСТ 9.014.

1.5.7 Упаковку буюв следует производить, соблюдая меры, исключаящие изменения геометрической формы, деформации, а также обеспечивающие сохранность защитного покрытия конструкций при их погрузке, разгрузке и хранении.

Для сохранности защитного покрытия конструкций буюа в местах контакта их между собой при транспортировке необходимо устанавливать прокладки из дерева, картона, пластмассы и других подобных материалов.

Способ упаковки буюв должен исключать возможность их произвольного перемещения и обеспечивать сохранность изделий с их комплектующими и крепежными изделиями.

					ТУ 6487-004-01127047-2006	Лист
Изм.	Лист	№ докум.	Подп.	Дата		12

2 ТРЕБОВАНИЯ БЕЗОПАСНОСТИ

2.1 Требования безопасности при испытаниях, обслуживании и эксплуатации буев по ГОСТ 27261 (п.8) и РД 31.84.05

Для обеспечения безопасности при испытаниях, эксплуатации и техническом обслуживании буев должны выполняться общие требования:

- постановка буев и их техническое обслуживание должны осуществляться при волнении моря не более двух баллов;
- источники питания должны помещаться в контейнеры, устанавливаемые в пеналы буев на подкладки;
- контейнеры должны быть надежно раскреплены в пеналах и свободно входить и извлекаться из них;
- электрические кабели и электроарматура должны быть надежно защищены от повреждений.

2.2 Требования электробезопасности

2.2.1 Лица, производящие техническое обслуживание (ТО) электрооборудования буев, должны знать и выполнять действующие ГОСТ 12.1.038, ПОТРМ – 016-2001 (РД153-34.0-03.150-00), РД31.81.10, РД31.83.04 и меры безопасности, изложенные в инструкциях предприятий-изготовителей электрооборудования.

2.2.2 Запрещается производить ТО электрооборудования под напряжением.

2.2.3 Запрещается замыкать накоротко выводы батарей для проверки их исправности на искру.

2.2.4 Электрическая схема электрооборудования буя должна быть выполнена согласно конструкторской документации и проверена на работоспособность*.

2.2.5 Сопротивление изоляции между токоведущими частями и конструкцией буя должно быть не менее 0,5 МОм.

*Производится силами Заказчика на месте сборки буя.

					ТУ 6487-004-01127047-2006	Лист
						13
Изм.	Лист	№ докум.	Подп.	Дата		

2.2.6 Требования безопасности при электромонтажных работах и техническом обслуживании электрооборудования буев – по ГОСТ 12.3.032.

Также необходимо руководствоваться требованиями охраны труда, изложенными в эксплуатационных документах электрооборудования и источников питания, установленных на буи.

2.3 Требования безопасности при окрасочных работах

2.3.1 Личный состав, производящий окрасочные работы, должен применять изолирующие средства индивидуальной защиты органов дыхания, лица, глаз и кожных покровов.

2.3.2 Необходимо соблюдать рекомендованные системы окраски. Запрещается применять растворители и лакокрасочные материалы неизвестного состава.

2.3.3 При очистке и окраске личному составу запрещается применять неисправный инструмент, употреблять стеклянную тару (кроме случаев, специально оговоренных инструкцией), хранить краски и растворители в непригодных помещениях, принимать пищу и курить с неотмытыми от эмалей и красок руками.

2.3.4 Оставшиеся на коже остатки эмалей и красок следует удалять ветошью, смоченной скипидаром, бензином-растворителем (уайт-спиритом), ацетоном или моющим раствором, в составе которого должно быть жидкое мыло (45%), пемза-порошок (45%), глицерин (5%), спирт этиловый (5%).

2.3.5 При проведении окрасочных работ запрещается зажигать спички, разводить открытый огонь, производить сварочные работы, освещать изнутри бочки, бидоны, банки спичками или другими, открытыми источниками огня, во избежание взрыва.

2.3.6 При хранении лакокрасочных материалов и проведении окрасочных работ все противопожарные средства должны находиться в готовности к немедленному действию.

2.3.7 Остальные требования безопасности в соответствии с ГОСТ 12.3.005, РД 31.84.05 и "Инструкцией по окраске морских плавучих предостерегательных знаков" № 9401.

					ТУ 6487-004-01127047-2006	Лист
Изм.	Лист	№ докум.	Подп.	Дата		14

2.4 Требования безопасности при погрузочно-разгрузочных работах

Требования безопасности при погрузочно-разгрузочных работах с конструкциями биев – по ГОСТ 12.3.009.

					ТУ 6487-004-01127047-2006	Лист
						15
Изм.	Лист	№ докум.	Подп.	Дата		

3 ТРЕБОВАНИЯ ОХРАНЫ ОКРУЖАЮЩЕЙ СРЕДЫ

3.1 При выполнении требований настоящих технических условий испытание, хранение, транспортирование, эксплуатация и утилизация буев не наносит вред окружающей природной среде, здоровью и генетическому фонду человека.

3.2 При утилизации буев необходимо:

1) корпус и все металлические части, требующие утилизации, сдать в пункты приема металлолома, имеющие специальную лицензию.

2) при использовании химических источников тока их утилизацию необходимо производить в соответствии с порядком, установленным в стране их использования .

В России утилизация должна поручаться организациям, имеющим специальную лицензию. Литиевые источники должны отправляться для утилизации на предприятие-изготовитель.

					ТУ 6487-004-01127047-2006	Лист
Изм.	Лист	№ докум.	Подп.	Дата		16

4 ПРАВИЛА ПРИЕМКИ

4.1 Буи подвергаются предварительным, приёмо-сдаточным и эксплуатационным испытаниям.

4.1.1 Предварительные испытания проводятся предприятием-изготовителем при участии проектанта в процессе поэтапной сборки изделия в соответствии с таблицей 4 (№ 1, 2, 5, 6,7).

4.1.2 При приемке буюв для проверки соответствия их требованиям, установленным в конструкторской документации и технических условиях, проводят приёмо-сдаточные испытания в объеме, указанном в таблице 4.

4.1.3 Эксплуатационные испытания проводятся по требованию заказчика в присутствии проектанта перед непосредственной постановкой буюв на штатное место в соответствии с таблицей 4 (№ 3, 4,9,10).

4.2 В проведении приёмо-сдаточных испытаний принимают участие изготовитель и заказчик (при необходимости). Испытания и приемку проводит приемочная комиссия, назначенная приказом директора предприятия-изготовителя, в состав которой включаются представители проектанта и заказчика.

На приёмо-сдаточные испытания предъявляются буюв, прошедшие предварительные испытания.

4.3 При проведении приёмо-сдаточных испытаний на предприятии-изготовителе материально-техническое и метрологическое обеспечение, а также выделение обслуживающего персонала и транспортных средств осуществляет предприятие-изготовитель.

4.4 На приёмно-сдаточные испытания должны быть представлены:

- рабочая конструкторская документация;
- программа и методика испытаний (при ее наличии);
- настоящие технические условия;
- акт приемки буюв ОТК предприятия-изготовителя;
- уведомление о готовности буюв к приёмо-сдаточным испытаниям;
- сертификаты или другие документы на использованные материалы и

комплектующие;

					ТУ 6487-004-01127047-2006	Лист
Изм.	Лист	№ докум.	Подп.	Дата		17

- подписанный протокол предварительных испытаний;
- бланки протоколов и актов испытаний.

4.5 Сплошному контролю (каждый буй из партии) подлежат:

- проверка буя на соответствие основным параметрам и размерам (кроме массы и осадки), комплектности;
- проверка корпуса буя и пенала на водонепроницаемость;
- проверка качества сварных швов (наружный контроль);
- проверка качества защитного покрытия (наружный контроль);
- проверка качества лакокрасочного покрытия и соответствия эталону цвета (наружный контроль);
- проверка работоспособности электрооборудования и электрической схемы (у заказчика);
- проверка электрического сопротивления изоляции (у заказчика);
- проверка маркировки;
- проверка целостности упаковки.

4.6 Выборочному контролю подлежат (объем выборки 5% от партии, но не менее двух буюв):

- проверка буя на взаимозаменяемость комплектующих изделий;
- проверка массы буя;
- проверка буя на непотопляемость (у заказчика);
- проверка статической остойчивости буя (у заказчика);
- проверка на прочность якорных и подъемных рымов.

					ТУ 6487-004-01127047-2006	Лист
Изм.	Лист	№ докум.	Подп.	Дата		18

Таблица 4 – Виды испытаний

№ п/п	Виды испытаний	Номера пунктов	
		В технических требованиях	В методах контроля
1	Проверка буя на соответствие основным параметрам и размерам, конструкторской документации	1.1.2-1.1.3	5.3-5.4
2	Проверка корпуса буя и пенала на водонепроницаемость	1.1.5	5.6
3	Проверка буя на непотопляемость*	1.1.6	5.7
4	Проверка статической остойчивости буя*	1.1.7	5.8
5	Проверка качества сварных швов	1.1.11	5.9
6	Проверка буя на взаимозаменяемость узлов и деталей	1.1.12	5.10
7	Проверка на прочность якорных и подъемных рымов	1.1.13	5.11
8	Проверка качества защитного покрытия	1.1.15	5.12, 5.13
9	Проверка работоспособности электрооборудования и электрической схемы*	2.2.4	5.15
10	Проверка электрического сопротивления изоляции*	2.2.5	5.16
11	Проверка качества используемых материалов	1.2.3	5.14
12	Проверка комплектности	1.3.1	5.18
13	Проверка качества лакокрасочного покрытия и соответствия эталону цвета	1.1.17	5.13
14	Проверка маркировки	1.4	5.3
15	Проверка упаковки	1.5	5.19

* Настоящий вид испытаний, при согласовании с заказчиком, проводится силами заказчика на месте сборки и установки буев

Изм.	Лист	№ докум.	Подп.	Дата	ТУ 6487-004-01127047-2006	Лист
						19

4.7 Испытания согласно таблицы 4 (№.3, 4) проводят на воде, остальные виды испытаний – на берегу.

4.8 Проверка статической остойчивости, непотопляемости, осадки и отсутствие крена проводится на буях со светооптическим оборудованием, источниками питания и якорным устройством, установленными согласно комплектации на конкретный буй .

4.9 По результатам приемо-сдаточных испытаний комиссия составляет протокол приемо-сдаточных испытаний буюв по ГОСТ 15.309.

При получении неудовлетворительных результатов приемо-сдаточных испытаний хотя бы по одному из показателей проводят повторные испытания буйа после устранения замеченных недостатков.

При получении неудовлетворительных результатов повторных испытаний буйа бракуют и приостанавливают приемку.

Возобновляют приемку после выявления причин брака и их устранения.

4.10 На основании протокола составляется акт приемки буюв приемочной комиссией.

При отсутствии особых договорных условий, определяющих особенности и форму участия сторон в проведении приемки продукции, акт утверждает предприятие-изготовитель.

Утвержденный акт приемки буюв является основанием для передачи изделия в эксплуатацию.

					ТУ 6487-004-01127047-2006	Лист
Изм.	Лист	№ докум.	Подп.	Дата		20

5 МЕТОДЫ КОНТРОЛЯ

5.1 Контроль и испытания проводят при нормальных климатических условиях, установленных ГОСТ 15150.

5.2 Средства измерения, применяемые при испытаниях должны быть поверены, а оборудование - аттестовано.

5.3 Проверку буя на соответствие основным параметрам и размерам проводят измерительным инструментом, обеспечивающим требуемую чертежами точность. Габаритные размеры определяются измерением рулеткой Р5УЗП ГОСТ 7502.

Основные параметры, размеры и маркировка буя должны соответствовать указанным в таблице 1 настоящих Технических условий и комплекту конструкторской документации.

5.4 Массу буя и якоря измеряют при помощи весов для статического взвешивания по ГОСТ 29329 с наибольшим пределом взвешивания 5 т или динамометром обычного назначения по ГОСТ 13837 с пределом взвешивания не более 5 т.

Масса буя, должна быть не более, указанной в таблице 1.

Масса якоря должна быть не менее, указанной в таблице 1.

5.5 Проверка осадки осуществляется визуально, на плавающем бую, относительно ранее нанесенной мелом разметки.

5.6 Проверка корпусов и пеналов буюв на водонепроницаемость.

5.6.1 Корпуса буюв должны быть испытаны на водонепроницаемость избыточным воздушным давлением по ГОСТ 27261 (29,4 кПа).

Для замера используют манометр по ГОСТ 2405. Допускаемая норма падения давления сжатого воздуха в течение 1 часа не должна превышать 5 % от первоначального испытательного давления.

Испытание считается законченным, если нет утечки воздуха и остаточных деформаций корпуса буя.

5.6.2 Водонепроницаемость пеналов и их крышек проверяют струей воды, направленной на закрытый пенал с расстояния не более 1 метра под крышку.

					ТУ 6487-004-01127047-2006	Лист
Изм.	Лист	№ докум.	Подп.	Дата		21

5.7 Испытание на непотопляемость бueв осуществляют на спокойной воде при глубине, полностью исключающей касание о грунт хвостовика бueя, путем заполнения каждого из отсеков бueя поочередно водой и спуска его на воду.

При заполнении любого из отсеков бueя – он должен оставаться на плаву.

5.8 Статическую остойчивость бueв проверяют на спокойной воде и при глубине, полностью исключающей касание о грунт хвостовика бueя.

Испытания на статическую остойчивость проводят путем принудительного кренования бueя – наклоном бueя до горизонтального положения на воде с помощью веревки (троса), прикрепленной к надстройке бueя (БК) или светящей головке (СК и МК).

Бueи после снятия кренящего усилия, созданного натяжением веревки, прикрепленной к надстройке или ограждению светящей головки бueя, должны восстановить первоначальное вертикальное положение.

5.9 Наружный контроль сварных швов производится по ГОСТ 3242.

При визуальном контроле сварные швы должны удовлетворять следующим требованиям:

а) иметь гладкую или равномерно чешуйчатую поверхность без резких переходов к основному металлу;

б) швы должны быть плотными по всей длине и не иметь видимых прожогов, сужений, перерывов, наплывов, а также недопустимых по размерам подрезов, непроваров в корне шва, несплавлений по кромкам, шлаковых включений и пор;

в) металл шва и околошовной зоны не должен иметь трещин любой ориентации и длины;

г) кратеры швов в местах остановки сварки должны быть переварены, а в местах окончания - заварены.

5.10 Взаимозаменяемость одноименных съемных частей бueв осуществляется путем проверки на соответствие присоединительным размерам сопрягаемых элементов.

5.11 Каждый подъемный и якорный рым бueв должен быть испытан пробной нагрузкой, равной удвоенной массе полностью собранного бueя. Испытания проводят путем подвешивания к каждому рыму груза соответствующей массы с выдержкой

					ТУ 6487-004-01127047-2006	Лист
Изм.	Лист	№ докум.	Подп.	Дата		22

в течение 5 минут, либо другим способом по усмотрению предприятия-изготовителя.

Рымы считаются выдержавшими испытания, если после их проведения не будут обнаружены остаточные деформации рымов или корпуса буя в местах их приварки.

5.12 Контроль качества металлического защитного покрытия метизов – по ГОСТ 9.302.

5.13 Обязательному контролю подлежат следующие показатели нанесенного лакокрасочного покрытия: внешний вид, сплошность, толщина, адгезия (прочность сцепления слоев) и цвет (для покрывных эмалей и красок).

Методы контроля согласно "Инструкции по окраске морских плавучих предостерегательных знаков" № 9401.

5.14 Проверка применения качественных материалов сборочных единиц и деталей буев определяется путем проверки наличия сертификатов на использованные материалы.

5.15 При проверке электрической схемы должны быть выполнены следующие условия:

- светооптическое оборудование должно быть соединено с источниками питания в соответствии со схемой электрических соединений;
- проверка работоспособности должна проводиться в соответствии с методикой испытаний, указанной в эксплуатационных документах установленного на буй оборудования.

5.16 Проверка электрического сопротивления изоляции между токоведущими частями и конструкцией буя проверяется мегомметром на рабочее напряжение 100В при отключенном светооптическом оборудовании и должно быть не менее 0,5 МОм.

5.17 Контроль качества применения средств временной противокоррозионной защиты (консервация) осуществляют соблюдением всех стадий технологического процесса в соответствии с ГОСТ 9.014.

5.18 Комплектность каждого буя проверяется на соответствие настоящим Техническим условиям (таблица 3) и технического задания.

					ТУ 6487-004-01127047-2006	Лист
Изм.	Лист	№ докум.	Подп.	Дата		23

5.19 Проверка упаковки на соответствие настоящим Техническим условиям производится внешним осмотром.

5.20 Подтверждения показателей п.№1.1.19 производят на основании статистических данных

					ТУ 6487-004-01127047-2006	Лист
Изм.	Лист	№ докум.	Подп.	Дата		24

6 ТРАНСПОРТИРОВАНИЕ И ХРАНЕНИЕ

6.1 Транспортирование и хранение бueв – по ОЖ1 ГОСТ 15150.

6.2 Транспортирование и хранение комплектующих изделий должно осуществляться в соответствии с требованиями технической документации на эти изделия.

6.3 Выбор средств для временной противокоррозионной защиты и консервации бueв на период их хранения и транспортирования должен быть произведен как для изделий V группы согласно ГОСТ 9.014.

6.4 Буи и их элементы транспортируют транспортом любого вида в условиях, исключающих их повреждение, в соответствии с действующими на транспорте данного вида правилами, утвержденными в установленном порядке.

6.5 При транспортировании во избежание деформаций необходимо производить укладку бueв на подкладки и их закрепление способом, приемлемым для используемого вида транспорта. Схемы размещения и закрепления бueв или их отдельных частей на транспортных средствах разрабатываются и согласовываются проектантом (заказчиком).

6.6 Погрузку, транспортирование, выгрузку и хранение бueв следует производить, соблюдая меры, исключающие возможность их повреждения, а также обеспечивающие сохранность защитного покрытия конструкций.

Не допускается выгружать конструкции сбрасыванием, а также перемещать их волоком.

					ТУ 6487-004-01127047-2006	Лист
Изм.	Лист	№ докум.	Подп.	Дата		25

7 УКАЗАНИЯ ПО ЭКСПЛУАТАЦИИ

7.1 Подготовка буев к постановке, постановка их и обслуживание в навигационный период и при хранении должны соответствовать требованиям РД 31.6.07, СТО 318.6.01 и ПГС № 26.

7.2 В течение всего срока службы буи должны сохранять свои эксплуатационные характеристики в пределах значений норм, установленных ГОСТ 27261.

7.3 Комплектующие изделия (источники света, протекторы, батареи) должны заменяться по истечению гарантийного срока или по факту их выхода из строя.

					ТУ 6487-004-01127047-2006	Лист
Изм.	Лист	№ докум.	Подп.	Дата		26

8 ГАРАНТИИ ИЗГОТОВИТЕЛЯ

8.1 Изготовитель гарантирует соответствие буев требованиям настоящих технических условий при соблюдении потребителем условий эксплуатации, транспортирования и хранения, установленных настоящими техническими условиями.

8.2 Изготовитель гарантирует безвозмездное устранение в кратчайший, технически возможный, срок выявленных дефектов, а также замену вышедших из строя деталей в течение гарантийного срока по причине поломки или преждевременного износа, явившихся следствием неудовлетворительного изготовления.

8.3 Гарантийный срок эксплуатации устанавливается 18 месяцев со дня ввода буя в эксплуатацию.

8.4 Гарантийный срок хранения буев – 12 месяцев со дня изготовления.

8.5 Гарантии изготовителя буев не распространяются на покупные изделия, гарантийные сроки эксплуатации и хранения которых определяются документами на их поставку.

8.6 Для буев, предназначенных для поставки на экспорт, срок гарантии устанавливается 18 месяцев со дня ввода в эксплуатацию, но не более 24 месяцев с момента проследования буев через государственную границу России.

					ТУ 6487-004-01127047-2006	Лист
Изм.	Лист	№ докум.	Подп.	Дата		27

Приложение А
ССЫЛОЧНЫЕ НОРМАТИВНЫЕ ДОКУМЕНТЫ

Обозначение	Наименование	Лист ТУ
1	2	3
ГОСТ 9.014-78	Временная противокоррозионная защита изделий	12, 24, 25
ГОСТ 9.301-86	Единая система защиты от коррозии и старения. Покрытия металлические и неметаллические неорганические. Общие требования	8
ГОСТ 9.302-88	Единая система защиты от коррозии и старения. Покрытия металлические и неметаллические неорганические. Методы контроля	23
ГОСТ 9.303-84	Единая система защиты от коррозии и старения. Покрытия металлические и неметаллические неорганические. Общие требования к выбору	8
ГОСТ 9.402-2004	Единая система защиты от коррозии и старения. Покрытия лакокрасочные. Подготовка металлических поверхностей перед окрашиванием	9
ГОСТ 12.1.038-82	Система стандартов безопасности труда. Электробезопасность. Предельно допустимые значения напряжений прикосновения и токов	13
ГОСТ 12.3.005-75	Система стандартов безопасности труда. Работы окрасочные. Общие требования безопасности	14
ГОСТ 12.3.009-76	Система стандартов безопасности труда. Работы погрузочно-разгрузочные. Общие требования безопасности	15
ГОСТ 12.3.032-84	Система стандартов безопасности труда. Работы электромонтажные. Общие требования безопасности.	14

					ТУ 6487-004-01127047-2006	Лист
Изм.	Лист	№ докум.	Подп.	Дата		28

Продолжение

1	2	3
ГОСТ 15.309-98	Система разработки и постановки продукции на производство. Испытания и приемка выпускаемой продукции	20
ГОСТ 2405-88	Манометры, вакуумметры, мановакуумметры, напорометры, тягомеры и тягонапорометры. Общие технические условия	21
ГОСТ 2991-85	Ящики дощатые неразборные для грузов массой до 500 кг. Общие технические условия	12
ГОСТ 3242-79	Соединения сварные. Методы контроля качества	22
ГОСТ 5264-80	Ручная дуговая сварка. Соединения сварные. Основные типы, конструктивные элементы и размеры	6
ГОСТ 7502-98	Рулетки измерительные металлические. Технические условия	21
ГОСТ10198-91	Ящики деревянные для грузов массой свыше 200 до 20000 кг. Общие технические условия	12
ГОСТ 11534-75	Ручная дуговая сварка. Соединения сварные под острыми и тупыми углами. Основные типы, конструктивные элементы и размеры	8
ГОСТ12969-67	Таблички для машин и приборов. Технические требования	11
ГОСТ12970-67	Таблички круглые для машин и приборов. Размеры	11
ГОСТ 12971-67	Таблички прямоугольные для машин и приборов. Размеры	11
ГОСТ 13837-79	Динамометры общего назначения. Технические условия	21
ГОСТ 14192-96	Маркировка грузов	12
ГОСТ 14771-76	Дуговая сварка в защитном газе. Соединения сварные. Основные типы, конструктивные элементы и размеры	8

					ТУ 6487-004-01127047-2006	Лист
Изм.	Лист	№ докум.	Подп.	Дата		29

Продолжение

1	2	3
ГОСТ 15150-69	Машины, приборы и другие технические изделия. Исполнения для различных климатических районов. Категории, условия эксплуатации, хранения и транспортирования в части воздействия климатических факторов внешней среды	4, 10, 21, 25
ГОСТ 23518-79	Дуговая сварка в защитных газах. Соединения сварные под острыми и тупыми углами. Основные типы, конструктивные элементы и размеры	8
ГОСТ 24634-81	Ящики деревянные для продукции, поставляемой на экспорт	12
ГОСТ 26251-84	Протекторы для защиты от коррозии. Технические условия	9
ГОСТ 29329-92	Весы для статического взвешивания. Общие технические требования	21
ГОСТ 27261-87	Буи и вехи морские и канальные. Общие технические требования	5, 8, 9, 13, 21, 26
ГОСТ Р 50460-92	Знак соответствия при обязательной сертификации. Форма, размеры и технические требования	11
РД 31.6.07-2002	Инструкции по техническому обслуживанию средств навигационного оборудования морских подходных каналов и акваторий портов	26
РД 31.81.10-91	Правила техники безопасности на судах морского флота	13
РД 31 83.04-89	Правила безопасности труда на промышленных предприятиях Минморфлота	13

					ТУ 6487-004-01127047-2006	Лист
Изм.	Лист	№ докум.	Подп.	Дата		30

Продолжение

1	2	3
РД 31.84.05-89	Правила безопасности труда при эксплуатации средств навигационного оборудования и проведения гидрографических работ	13,14
№ 9401	"Инструкции по окраске морских плавучих предостерегательных знаков", изд.ГУНиО МО СССР, 1988г.	9, 14, 23
ПГС № 26	Правила гидрографической службы. "Морские плавучие предостерегательные знаки. Буи"	26
ПОТРМ-016 -2001 РД-153-34.0-03.150-00	Межотраслевые правила по охране труда (правила безопасности) при эксплуатации электроустановок	13
СТО 318.6.01-2004	"Технологические карты по техническому обслуживанию и ремонту средств навигационного оборудования морских подходных каналов и акваторий портов. Сборник", издание РЦПКБ, г.Ростов-на-Дону, 2004	26
ЯКУТ 25-051-99	Рекомендации по защите от коррозии плавучих предостерегательных знаков, издание ЗАО "ЦНИИМФ", г.Санкт-Петербург, 1999	9

					ТУ 6487-004-01127047-2006	Лист
Изм.	Лист	№ докум.	Подп.	Дата		31

